

ĎAKUJEM, SUSED



ČO SA TU DOČÍTAŠ?

Čo je projekt Knižné búdky - Ďakujem, sused?

Ako sa staneš supervízorom knižnej búdky?

Čo máš všetko ako supervízor na starosti?

Kde je najlepšie búdku osadiť?

Ako si vybavíš povolenie?

Ako zostrojíš knižnú búdku?

Čo je pre fungovanie búdky dôležité?

Kde nájdeš knihy do novej búdky?

Ako budeš fungovať na webe a sociálnych sieťach?





KNIŽNÉ BÚDKY ĎAKUJEM, SUSED

Po Slovensku sa rozleteli malé knižné búdky rôznych farieb a tvarov. Sú to verejné knižnice s cieľom dať šancu starým knihám, ktoré ležia zabudnuté vo vašich policiach. Vaši susedia, priatelia, či ľudia z miestnej komunity by si ich možno radi prečítali tiež.

Platí len jedno pravidlo

Vezmi si knihu a po prečítaní ju vráť alebo vymeň za inú.

Projekt Ďakujem, sused realizujeme len na Slovensku, nakoľko sa oň chceme poctivo starať a venovať mu dostatok pozornosti.

Ak si chcete postaviť knižnú búdku pod vlastnou hlavičkou, určite vás k tomu chceme povzbudiť. Všetky potrebné informácie sme preto umiestnili do tohto manuálu.

Milí čitatelia,
táto knižnička
* slúži na:
- posunutie prečítaných kníh ďalším záujemcom.
* meškúži na:
- vrátenie kníh, požičaných zo SNK (u Vam potvrdenie o vrátení nedáme, treba prejsť o pár metrov ďalej).

• Slovenská národná knižnica



AKO SA STANEŠ SUPERVÍZOROM KNIŽNEJ BÚDKY?

S osadením knižnej búdky sa spája i pravidelná starostlivosť o ňu, tu je zopár rád, ako na to:

1. Ak si sa rozhodol, že si chceš postaviť knižnú búdku, postupuj podľa tohto manuálu, v ktorom sa dočítaš, aké povolenia potrebuješ získať, aby si mohol vo svojom meste búdku legálne a oficiálne osadiť.
2. Keď budeš mať všetky povolenia na osadenie, napíš nám presnú adresu búdky a my ju zaradíme na našu mapu knižných búdok na internetovej stránke.
3. Oznam nám dátum sprístupnenia búdky a my Ti pomôžeme rozšíriť správu o tejto milej udalosti.

ČO MÁŠ VŠETKO AKO SUPERVÍZOR NA STAROSTI?

1. Búdku je potrebné pravidelne (aspoň raz do týždňa) kontrolovať a dbať na to, aby fungovala, ako má.
2. V prípade, že sa búdke niečo stane, bude poškodená, zničená - skús o jej opravu najskôr poprosiť susedov. S hľadáním pomoci Ti radi pomôžeme aj my.
3. Ak by si chcel uskutočniť zbierku kníh alebo akékoľvek iné podujatie spojené s knižnou búdkou, informuj nás o tom, radi túto milú správu uverejníme na našom Facebooku alebo v aktualite na webe.
4. Ak sa budeš sťahovať mimo miesta, v ktorom sa búdka nachádza a nebudeš sa už mocť o ňu pravidelne starať, informuj nás o tom čo najskôr, aby sme začali hľadať nového človeka z okolia, ktorý bude ochotný sa o búdku starať.



KDE JE NAJLEPŠIE BÚDKU OSADIŤ?

Takmer kdekoľvek, kde to žije verejným životom.

Veľké mestá, menšie mestečká, dedinky. Všade je kopec susedov, ktorí by možno takéto spestrenie verejného priestoru privítali.

Búdka zaujme a uživí sa v priestore, kde sa prirodzene stretávajú ľudia: parky, upravené ihriská, zrekonštruované vnútrobloky, sídliská, malé námestíčka, jednoducho každé miesto, kde to takpovediac žije a kde sa pohybujú rozhovoru chtví ľudia, a kde majú priestor sa na chvíľu zastaviť, posediť, počítať...





AKO SI VYBAVÍŠ POVOLENIE?

Na začiatok je potrebné zistiť, v koho vlastníctve je pozemok, na ktorý chceš novú búdku osadiť.

Požiadaj úrad, ktorý spravuje pozemok (väčšinou miestny, obecný úrad, oddelenie životného prostredia) o tlačivo či žiadosť na umiestnenie objektu na pozemok.

Ak takým tlačivom na úrade nedisponujú, pracovníkom treba milo vysvetliť, že knižnica slúži verejnoprospešnej a nezištnej veci, aby Ti nestanovili za využívaný pozemok nájomné. Povolenie si uschovaj a nezabudni, že môže byť vystavené aj na dobu určitú, takže treba mať na pamäti, že mu vyprší lehota a musí sa nanovo obnoviť.

Ak chceš búdku osadiť v priestore, kde sa realizovala činnosť, údržba, výstavba z eurofondov alebo grantov, je veľmi dôležité informovať správcu pozemku.

Úradom treba oznámiť, že búdka je do zeme ukotvená v betónovej pätke. Je možné, že budú žiadať aj ohlásenie drobnej stavby. Takisto sa môže stať, že budeš potrebovať súhlas od firmy, ktorá sa stará o poriadok na mieste, kde bude nová búdka stáť.





AKO BY MALA BÚDKA VYZERAŤ?

Búdka má spĺňať dve základné podmienky:

Musí niesť na viditeľnom mieste názov „**Ďakujem, sused**“ a byť zhotovená poctivo, aby bola bezpečná pre svoje okolie.

Okrem toho musí byť na búde uvedené, na základe akého pravidla požičiavanie kníh funguje, odporúčame Ti použiť:

„Požičaj - vráť - alebo vymeň za inú“

Presný dizajn radi ponecháme na Tvojej kreativite. Krásne by bolo, ak by búdka zapadala do svojho okolia a podčiarkovala miestne tradície či dominanty. Pokojne pusti uzdu svojej fantázii. Ak by bolo treba, radi poradíme s dizajnom ;-)



TECHNICKÉ PARAMETRE

Korpus búdky má približné rozmery 45 x 45 x 60 cm, zmestí sa do nej asi 50 kusov knižiek.

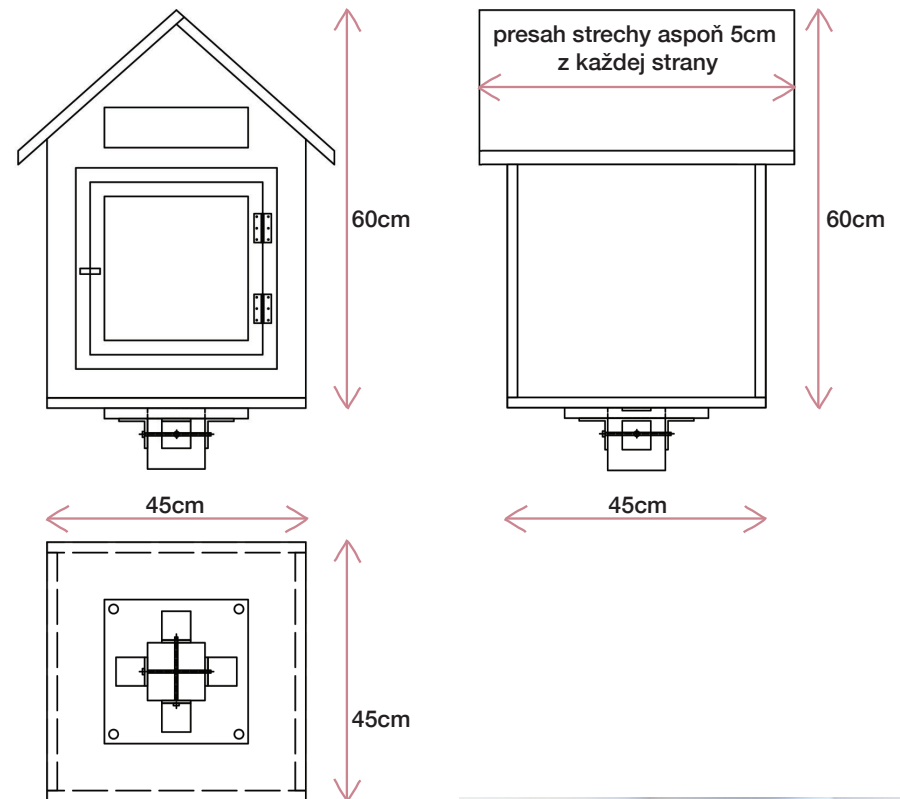
Dvierka sú z plexiskla (prípadne plné), primontované k tenkým latkám prichyteným ku korpusu samorezkami. Na otváranie sme použili malé kovové pántiky.

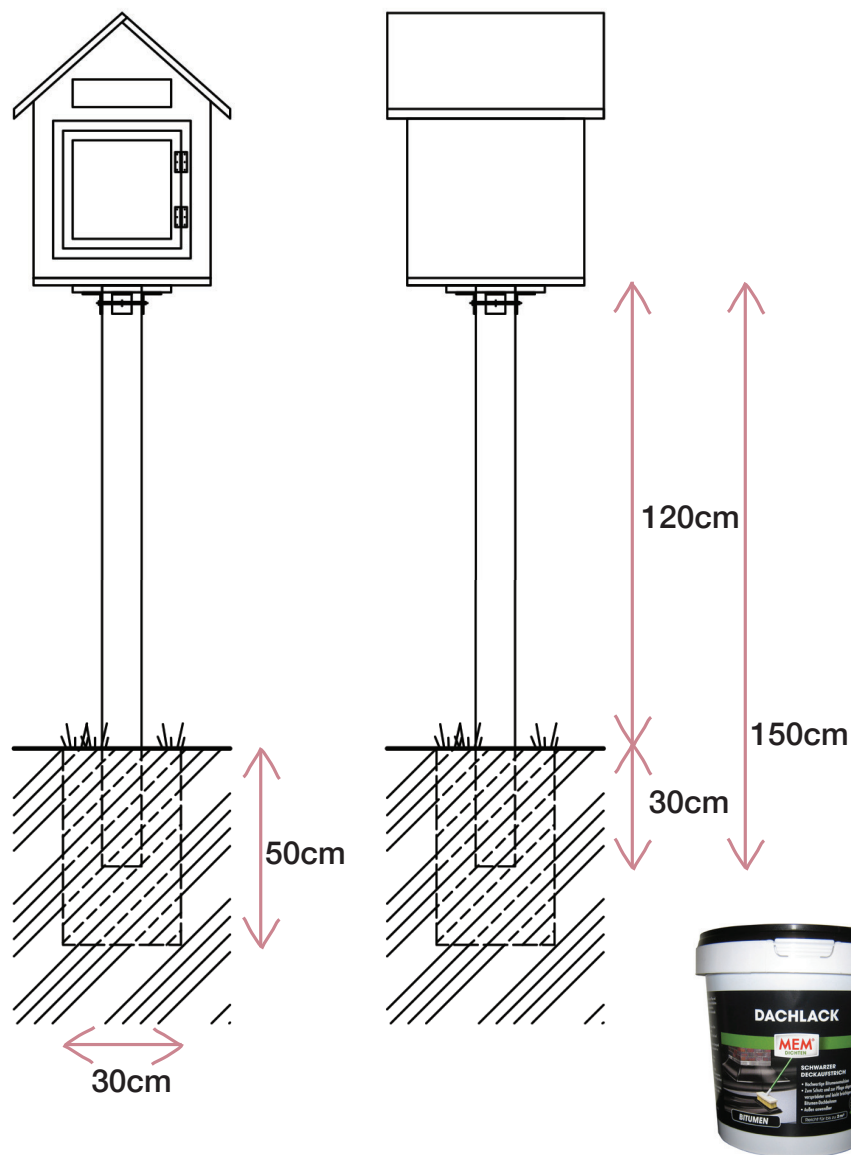
Približný rozmer dvierok je 40 x 40 cm, vrátane rámu. Sklon strechy je asi 30 stupňov. Strecha z každej strany presahuje cca 5 cm, aby sme predišli zatečeniu vody.

Zospodu búdky je preglejková doska asi 25 x 25 cm, ktorá je napevno prichytená ku korpusu. V jej strede je vyrezaná diera, aby do nej vošla noha, ktorá bude k búdke prichytená.

Preglejka a noha sú spojené pomocou 4 kovových L-profilov. Takto je možné preniesť samostatne nohu a búdku a ľahšie sa tiež vojde do auta. A samozrejme, jednoduchšie je osadiť najprv nohu a následne po zatvrdnutí k nej korpus knižnice primontovať.

Na strechu odporúčame dať asfaltový šindel, inak sa môže stať, že drevo časom vybletne alebo sa na ňom usadí rôzna farebná pleseň či mach, prípadne bude do búdky zatekať.





OSADENIE

Ukotvenie nohy je najlepšie urobiť do betónového základu. Pomocou suchého betónu, vodováhy a pomocnej pažby ju umiestniš do jamy približných rozmerov 30 x 30 cm a hlbkej asi pol metra. Veľmi dôležité je mať podklady so zakreslenými inžinierskymi sieťami, aby si náhodou nenarazil na elektrický kábel či odtokovú rúru.

Búdka stojí na drevenom hranole o rozmere cca 8 x 8 cm alebo kovovej stojke s výškou 150 cm. Z toho približne 30 cm je zapustených v zemi a zaliatych v betónovom základe.

Betónový základ je cca 30 x 30 cm, hlboký 60 cm. Použitý materiál: suchý betón. Búdka je následne k nohe prichytená cez štyri kovové L-profily. Noha búdky je prevrtnaná a stiahnutá dvomi dlhými šróbmi naskrz cez L-profily.

Spodná hrana búdky sa nachádza vo výške 120 cm z dôvodu, aby na ňu dosiahli aj malkáči a neublížili sebe alebo knihám.

Stojka, na ktorej má byť búdka osadená, je ošetrená ochranným lakom. Knižný domček priskrutkuj až po osadení stojky a vytuhnutí betónu (čo môže trvať niekoľko hodín).

Pozor! Pokiaľ je použitý drevený hranol, je potrebné ošetriť asfaltovou zmesou časť, ktorá bude zapustená v betóne a v zemi - inak sa stane, že po čase drevená stojka odpadne.



AKO ZOSTROJÍŠ BÚDKU? AKÉ SÚ NÁKLADY?

Búdku si môžeš zaobstarať viacerými spôsobmi:

- získaním sponzora, grantu, verejnou zbierkou
- nájdením šikovného človeka, ktorý Ti s výrobou a materiálom na stavbu búdky pomôže

RADI TI S REALIZÁCIOU BÚDKY POMÔŽEME

Náš šikovný sused Tomáš môže búdku zostrojiť podľa Tvojich predstáv v našej dielni v Martine. Náklady na výrobu sa pohyujú podľa obtiažnosti okolo 400 eur.

MATERIÁL NA BÚDKU

Laty, dosky, preglejky, OSB dosky, plexisklo, latky na rám dvierok, pánty a háčik na zatváranie dvierok, klinčeky, šróbiky, samorezky, farby – najlepšie vodeodolné, pri pomalovávaní búdky sa kreativite medze nekladú.

Lak na povrchovú úpravu – my sme búdku natierali trikrát (syntetickým lakom, keďže je v exteriéri, aby naozaj vydržala). Búdku musí byť vodeodolná a mať asfaltový šindel, keďže nesie vzácny náklad.





KDE ZOŽENIEŠ KNIHY?

Čo sa týka krmiva pre búbku, na výber sú dve možnosti. Buď získať grant rôznych nadácií, ktorých výzvy sa venujú verejnému priestoru a tvorbe komunit alebo sponzora, ktorý Ti okrem materiálu a stavby búbky zabezpečí aj knižky.

Alebo môžeš usporiadať zbierku knižiek od dobrých susedov, s ktorej šírením Ti radi pomôžeme cez Facebook "Ďakujem, sused". Určite sa v Tvojom okolí nájde veľa dobrých ľudí, ochotných nejakým tým kúskom prispieť :-)

Aké žánre knižiek dať do búbky?

Všetky od výmyslu sveta! My sme na úvod zásobili našu prvú mini knižnicu detektívkami, zahraničnou literatúrou, slovenskou prózou i poéziou, detskými knihami (ak je búbka napríklad pri detskom ihrisku a tí najmenší sú najväšnejšími čitateľmi). No susedia nepohrdli ani odbornou literatúrou, cestopisnou prózou, fantasy a sci-fi.

Pokojne do knižnice vlož čokoľvek, na čo si spomenieš a nájdeš aj vo vlastnej knižnici.





PRIDAJ SA K NÁM

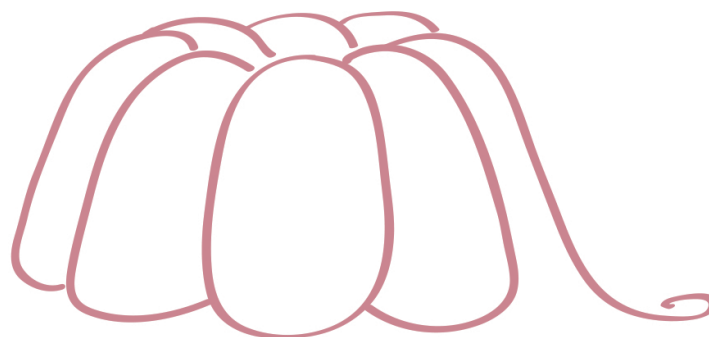
Keď sme začínali s projektom, ani sme netušili, koľko susedov ocení našu iniciatívu skrášliť trošku svoje malé verejné priestranstvo.

Na naše veľké potešenie vás, knižných nadšencov, stále pribúda. Budeme radi, ak nájdeme ľudí, ktorí nám pošlú nové odkazy a fotografie týkajúce sa nielen knižných búdok, ale čohokoľvek, čo napomáha zlepšiť okolie a podporiť susedské vzťahy.

www.facebook.com/dakujemsused



Viac o susedských zaujímavostiach sa dozviete na www.dakujemsused.sk a Facebooku Ďakujem sused
Na otázky radi odpovieme aj emailom: koordinator@projektmetro.sk alebo na čísle 0908 279 154



ĎAKUJEM, SUSED

S POZDRAVOM VAŠI SUSEDIA
MATEJ, TOMÁŠ